

PANDA 60 CEL SERIE 2



19,8%

RENDEMENT VAN DE CELLEN

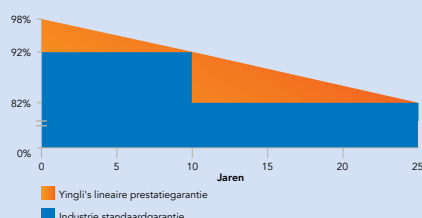
10 JAAR

PRODUCTGARANTIE

0 - 5 W

POWER TOLERANTIE

Garantie-informatie



panda
Powered by YINGLI

MEER ENERGIE VAN ZONSOPGANG TOT ZONSONDERGANG

PV-modules met onze hypermoderne PANDA technologie worden eerder wakker dan normale PV-modules en gaan later slapen, daardoor werken ze harder om meer energie op te wekken, vooral op ochtenden, avonden en in de wintermaanden.



Prestatie bij diffus licht

PANDA-technologie is zeer gevoelig voor fotonen (lichtenergie), dus het blijft energie produceren, zelfs bij weinig licht. Het resultaat is een hoger rendement van uw systeem.



Hoge vermogensdichtheid

PANDA technologie heeft een hoger rendement dan andere technologieën, zodat PANDA panelen het beste uit elke m² halen.



Duurzaamheid

Duurzame PV-modules, onafhankelijk getest voor zware omstandigheden: zoals blootstelling aan zoutnevel, ammoniak, of bekende PID risicofactoren.



PID-bestendig

Getest in overeenstemming met de ontwerpnorm IEC 62804, hebben onze PV-modules bestendigheid getoond tegen PID (Potential Induced Degradation), wat zekerheid voor uw investering betekent.

Yingli Green Energy

Yingli Green Energy Holding Company Limited (NYSE: YGE), bekend als "Yingli Solar," is 's werelds grootste fotovoltaïsche modulefabrikant in termen van productiecapaciteit. Wij zijn een toonaangevend zonne-energie bedrijf gebouwd op bewezen betrouwbaarheid van het product en duurzame prestaties.

PANDA 60 CEL SERIE 2

ELEKTRISCHE PRESTATIES

Elektrische parameters bij standaard testcondities (STC)

Moduletype	YLxxxC-30b (xxx=P _{max})						
	P _{max}	W	280	275	270	265	260
Uitgangsvermogen	P _{max}	W	280	275	270	265	260
Uitgangsvermogen toleranties	ΔP _{max}	W	0 / + 5				
Module-efficiëntie	η _m	%	17,2	16,9	16,6	16,3	16,0
Spanning bij P _{max}	V _{mpp}	V	31,3	30,9	30,5	30,1	29,7
Stroom bij P _{max}	I _{mpp}	A	8,96	8,91	8,85	8,79	8,74
Nullastspanning	V _{oc}	V	39,1	38,8	38,6	38,3	38,1
Kortsluitstroom	I _{sc}	A	9,50	9,47	9,43	9,37	9,35

STC: 1000W/m² instraling, 25°C celtemperatuur, AM1.5G spectrum volgens EN 60904-3.
Gemiddelde relatieve efficiëntie vermindering van 1,9% bij 200W/m² volgens EN 60904-1.

Elektrische parameters bij nominaal operationele celtemperatuur (NOCT)

Moduletype	YLxxxC-30b (xxx=P _{max})						
	P _{max}	W	204,2	200,6	196,9	193,3	189,7
Uitgangsvermogen	P _{max}	W	204,2	200,6	196,9	193,3	189,7
Spanning bij P _{max}	V _{mpp}	V	28,5	28,1	27,8	27,5	27,1
Stroom bij P _{max}	I _{mpp}	A	7,17	7,13	7,08	7,03	6,99
Nullastspanning	V _{oc}	V	36,2	35,9	35,7	35,4	35,3
Kortsluitstroom	I _{sc}	A	7,66	7,64	7,61	7,56	7,54

NOCT: nullast module operationele temperatuur bij 800W/m² instraling, 20°C omgevingstemperatuur, 1m/s windsnelheid.

THERMISCHE EIGENSCHAPPEN

Nominale operationele celtemperatuur	NOCT	°C	46 +/- 2
Temperatuurcoëfficiënt van P _{max}	γ	%/°C	-0,42
Temperatuurcoëfficiënt van V _{oc}	β _{Voc}	%/°C	-0,30
Temperatuurcoëfficiënt van I _{sc}	α _{Isc}	%/°C	0,04
Temperatuurcoëfficiënt van V _{mpp}	β _{Vmpp}	%/°C	-0,40

BEDRIJFSOMSTANDIGHEDEN

Max. systeemspanning	1000V _{DC}
Max. zekeringswaarde serie	15A
Tegenstroom begrenzing	15A
Operationele temperatuurrange	-40°C tot 85°C
Max. statische belasting, front (bijv. sneeuw)	5400Pa
Max. statische belasting, achterkant (bijv. wind)	2400Pa
Max. hailstone invloed (diameter/snelheid)	25mm / 23m/s

BOUWMATERIALEN

Frontafdekking (materiaal/dikte)	ijzerarm gehard glas / 3,2mm
Achterplaat (kleur)	wit
Cel (hoeveelheid / materiaal / afmetingen)	60 / monokristallijn silicium / 156mm x 156mm
Frame (materiaal / kleur / kleur anodisatie)	geanodiseerd aluminium / zilver / helder
Aansluitdoos (beschermingsgraad)	≥ IP65
Kabel (positieve lengte / negatieve lengte / dwarsdoorsnede)	1000mm / 4mm ²
Stekkerverbinding (type/beschermingsgraad)	MC4 / IP67 of YT08-1 / IP67 of Amphenol H4 / IP68

- Ten gevolge van voortdurende innovatie, onderzoek en verbetering van het product zijn de specificaties in dit informatieblad onderhevig aan veranderingen zonder voorafgaande kennisgeving. De specificaties kunnen enigszins afwijken en zijn niet gegarandeerd.
- De gegevens hebben geen betrekking op een enkele module en ze maken geen deel uit van het aanbod, ze dienen enkel ter vergelijking met verschillende module types.

KWALIFICATIES EN CERTIFICATEN

IEC 61215, IEC 61730, CE, MCS, ISO 9001:2008, ISO 14001:2004, BS OHSAS 18001:2007, PV Cycle, SA 8000



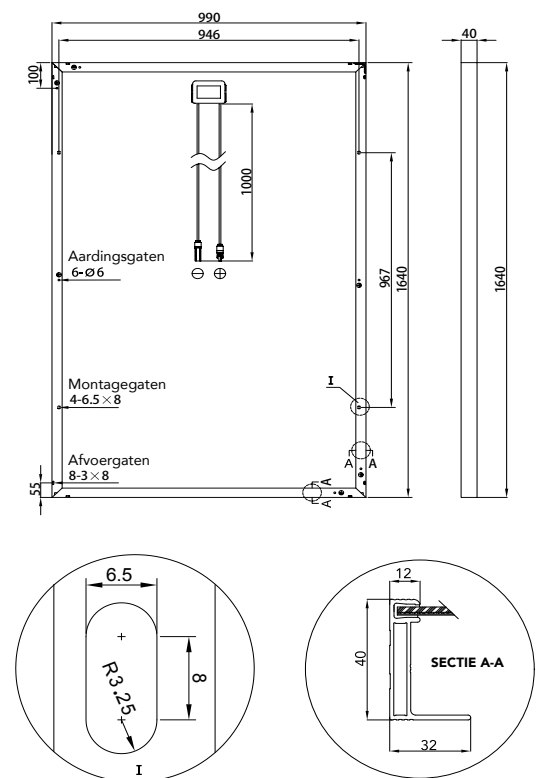
ALGEMENE EIGENSCHAPPEN

Afmetingen (L / B / H)	1640mm / 990mm / 40mm
Gewicht	18,5kg

VERPAKKING SPECIFICATIES

Aantal modules per pallet	26
Aantal pallets per 40' container	28
Verpakkingsdoos afmetingen (L / B / H)	1700mm / 1160mm / 1165mm
Gewicht doos	514kg

Eenheid: mm



Waarschuwing: Lees de installatie- en gebruikershandleiding in zijn geheel door vóór hantering, installatie, en gebruik van Yingli Solar modules.

Yingli Partners:

Yingli Green Energy Holding Co. Ltd.

service@yingli.com

Tel: 0086-312-2188055

YINGLISOLAR.COM

